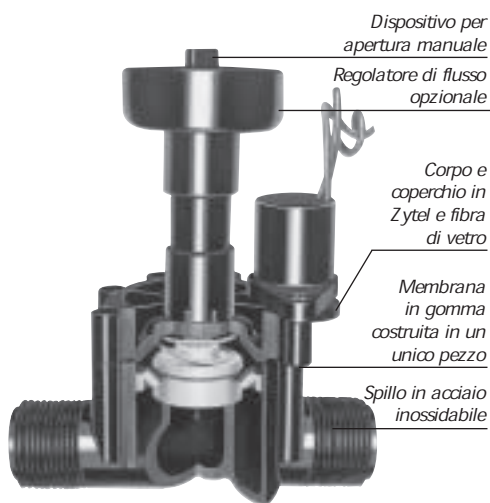


Manopola di regolazione per acqua non potabile (Parte N°: 89-7855)



Valvola 254 Maschio x Maschio

Valvole di solida costruzione per impianti di tipo residenziale e commerciale studiate per garantire prestazioni affidabili.

Modelli a comando elettrico da 3/4" e da 1"

Caratteristiche

- Attacco d'ingresso filettato maschio e attacco d'uscita filettato maschio o a innesto autobloccante
- Modelli ad innesto autobloccante per tubi in polietilene
- Regolazione manuale del flusso: regolabile fino a flusso zero (modelli Serie 254)
- Dispositivo per apertura manuale
- Solenoide a basso consumo
- Solenoide con 45cm di cavetto per facilitare l'installazione e favorire la manutenzione
- Spillo in acciaio inossidabile per la pulizia dell'orifizio di carico (modelli elettrici)
- Membrana differenziale della membrana in acciaio inossidabile che consente una chiusura lenta e sicura
- Membrana in gomma in un unico pezzo con rapporto 5:1 che garantisce la perfetta chiusura.
- Resistente coperchio Zytel® e fibra di vetro estremamente stabile sotto pressione
- Costruzione in Zytel Super Tough e acciaio inossidabile per una durata eccezionale
- Disponibile con o senza regolatore di flusso

Specifiche

Modelli da 1"

- Campo di portata consigliata: 19-170 l/min
- Pressione d'esercizio: 1,4-10 bar (20-150 psi)
- Resistenza al cedimento: 52 bar (750 psi)
- Tipo di corpo: valvola in linea
 - 2X4-06 ingresso ed uscita da 1" filettati maschio
 - 2X4-16 ingresso da 1" filettato maschio - uscita ad innesto autobloccante per tubo in polietilene
- Solenoide: 24 Vc.a. - 50/60 Hz.
 - assorbimento allo spunto: 0,30 A, 7,20 VA
 - assorbimento a regime: 0,20 A, 4,80 VA
- Dimensioni:
 - Serie 254 (con controllo di flusso): 152x 115 mm (altezza x larghezza)
 - Serie 264 (senza controllo di flusso): 115x 115 mm (altezza x larghezza)

Modelli da 3/4"

- Campo di portata consigliata: 2-57 l/min
- Pressione d'esercizio: 1-10 bar (15-150 psi)
- Resistenza al cedimento: 52 bar (750 psi)
- Tipo di corpo: valvola in linea
- ingresso ed uscita da 3/4" filettati maschio
- Solenoide: 24 Vc.a. - 50/60 Hz.
 - assorbimento allo spunto: 0,25 A, 6,00 VA
 - assorbimento a regime: 0,19 A, 4,50 VA
- Dimensioni: 76x 102 mm (altezza x larghezza)

Perdita di carico delle valvole 254/264 - Valori Metrici (bar)*						
Portata (l/min)	2	25	50	75	100	125
20m (3/4") elettrica	<0,1	0,1	0,4	0,7		
25m (1") elettrica		0,1	0,2	0,2	0,3	0,4

*I valori sono espressi in bar. Per valori in kPa, moltiplicare i valori in tabella per 100. Per valori in Kg/cm² moltiplicare i valori in tabella per 1,02. Si consiglia che la portata non sia superiore ad una perdita di carico di 0,35 bar.

Perdita di carico delle valvole 254/264 - Valori USA (psi)									
Portata (GPM)	0.5	1	3	5	10	15	20	25	30
3/4" elettrica	<1.0	<1.0	<1.0	1.5	3.0	6.5			
1" elettrica			2.0	2.0	2.3	3.1	4.0	5.4	

Nota: Quando progettate un impianto, per avere prestazioni ottimali degli irrigatori, calcolate la perdita di carico totale per assicurarvi una pressione sufficiente a valle. Si consiglia che la portata non sia superiore ad una perdita di carico di 5 psi.

Specifiche per gli Ordinativi - Serie 254/264 in Plastica

Regolazione del flusso	Attacco	Dimensioni
5-regolatore di flusso 6-senza regolatore di flusso	0-Filettato maschio x filettato maschio -NPT 1-Filettato maschio x innesto autobloccante-NPT	3-2 1/4" 4-1"
Ad esempio: per ordinare una valvola Serie 264 da 1", senza regolatore di flusso e con attacchi filettati maschio x innesto da 1", specificare: 264-16-04		

*Valvole da 3/4" disponibili soltanto con attacco filettato maschio x maschio senza dispositivo di regolazione del flusso