



TISSEL 100 - 4CP 100

ELETTROPOMPA CENTRIFUGA MULTIGIRANTE CON INVERTER

TISSEL 100 - 4CP 100

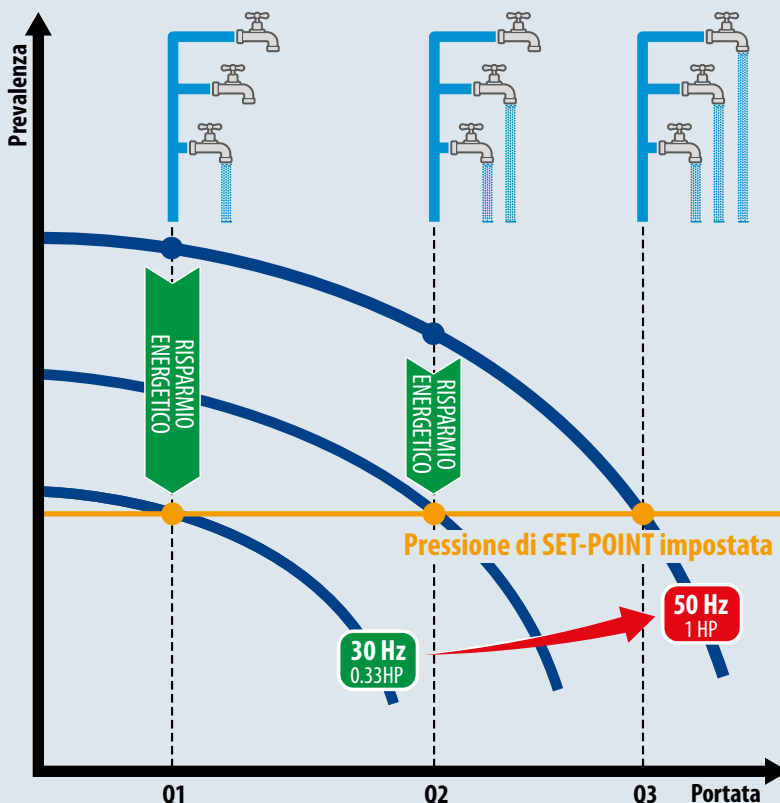
ELETTROPOMPA CENTRIFUGA MULTIGIRANTE CON INVERTER

- **TISSEL 100 - 4CP 100** sono delle unità compatte di pompaggio formate da una elettropompa centrifuga multigirante 4CP 100 con integrato il regolatore di velocità (inverter) completo di sensore di pressione.
- Robuste e semplici da utilizzare, sono ideali per generare simultaneamente una pressione costante in tutti i rubinetti.
- Il regolatore di velocità integrato ha il raffreddamento ad acqua e un grado di protezione IP 65. Esso riceve una tensione alternata monofase ($230 \pm 10\% \text{ V} - 50/60 \text{ Hz}$) ed eroga una tensione di uscita alternata trifase che alimenta il motore della elettropompa con classe di rendimento IE3.
- Usura della elettropompa ridotta dato che gira ad una bassa velocità per gran parte della sua vita e viene avviata ed arrestata in modo progressivo.



RISPARMIO ENERGETICO

Notevole risparmio energetico in quanto alle basse portate è come avere in funzione una pompa di minore potenza.



PROTEZIONI

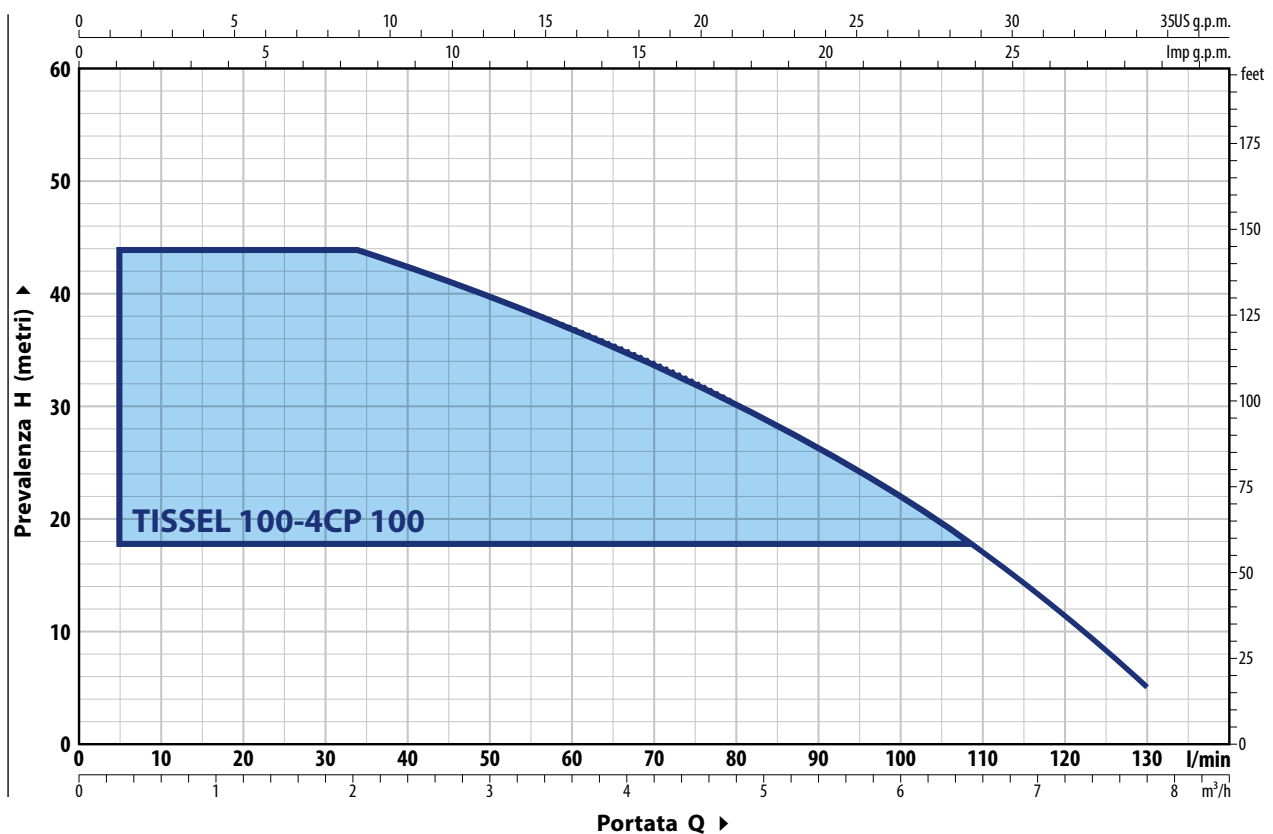
- Marcia a secco.
Arresta la pompa dopo pochi secondi ed effettua riavvii programmati nel tempo per verificare il ritorno dell'acqua.
- Marcia con pressione minore della minima impostata.
Arresta la pompa dopo pochi secondi (per esempio quando si ha una rottura di una tubazione).
- Correnti - tensioni - temperature.
Limita le correnti; allarma per tensioni fuori limite; protegge da sovratemperature e cortocircuito tra le fasi in uscita.

LIMITI D'IMPIEGO

- Altezza d'aspirazione manometrica fino a **7 m**
- Temperatura del liquido da **0 °C** fino a **+40 °C**
- Temperatura ambiente fino a **+40 °C**
- Pressione max nel corpo pompa **6 bar**
- Servizio continuo **S1**



CAMPO DI PRESTAZIONI



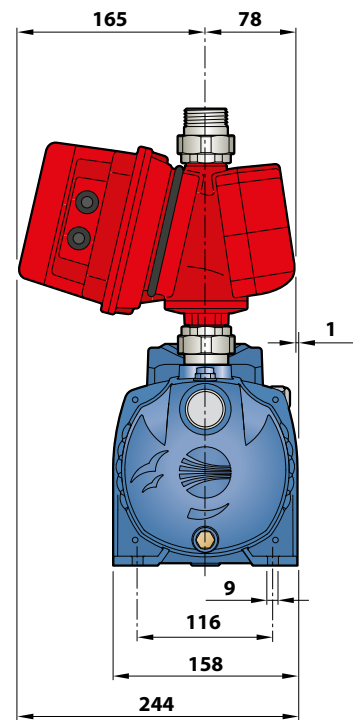
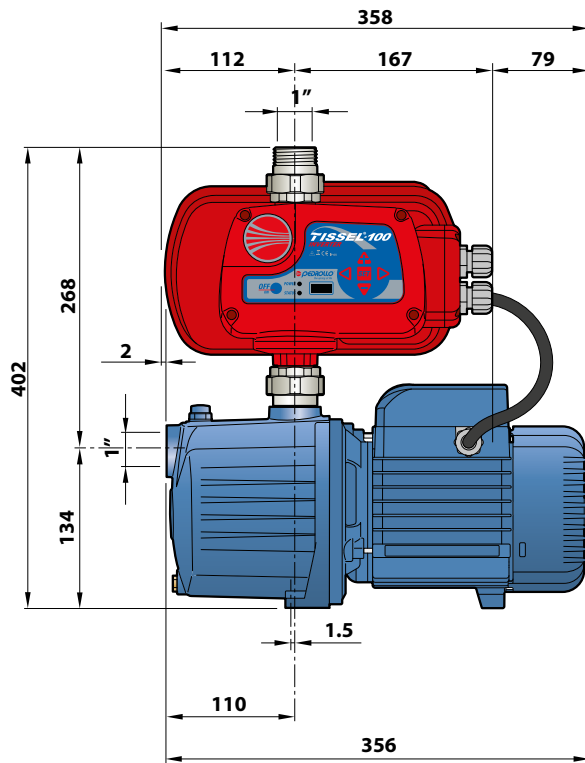
TIPO	POTENZA			PRESTAZIONI MAX		PRESTAZIONI (SET POINT REGOLABILE)					
	P2 kW	HP	▲	Q litri/min	H metri	Set Point Min		Set Point Taratura Std		Set Point Max	
Monofase						bar	litri/min	bar	litri/min	bar	litri/min
TS1-4CP 100	0.75	1	IE3	5 – 130	44 – 5	1.8	5 – 107	3.0	5 – 80	4.3	5 – 33

Q = Portata H = Prevalenza manometrica totale

Tolleranza delle curve di prestazione secondo EN ISO 9906 Grado 3B.

▲ Classe di rendimento del motore trifase (IEC 60034-30-1)

DIMENSIONI (mm)



Pedrollo S.p.A.

Via Enrico Fermi, 7
37047 San Bonifacio (Verona) Italy

tel. +39 045 6136311

fax +39 045 7614663

vendite@pedrollo.com - sales@pedrollo.com

www.pedrollo.com



TISSEL 100 - 4CR 100

ELETTROPOMPA CENTRIFUGA MULTIGIRANTE CON INVERTER

TISSEL 100 - 4CR 100

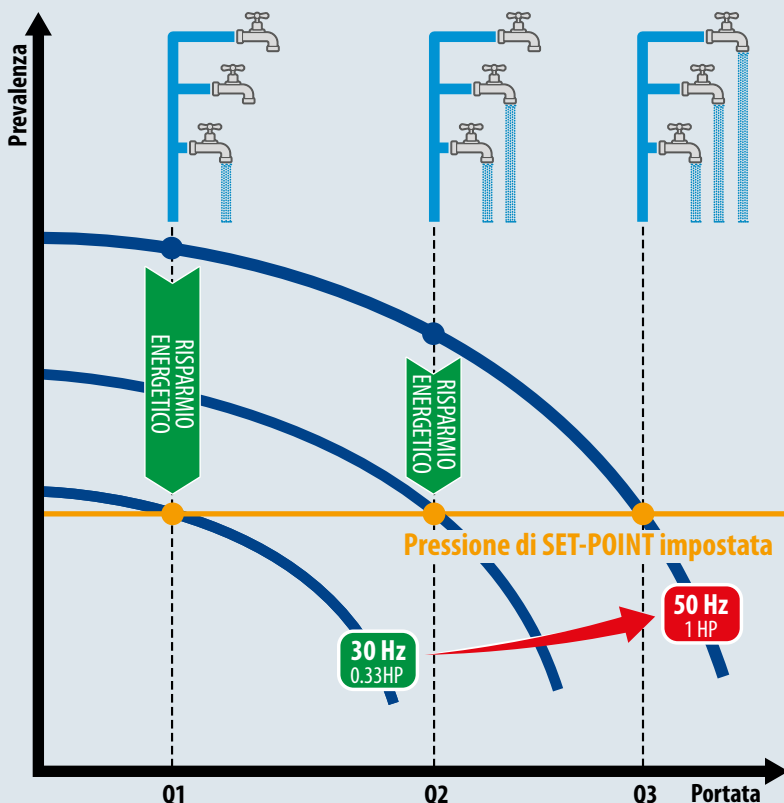
ELETTROPOMPA CENTRIFUGA MULTIGIRANTE CON INVERTER

- **TISSEL 100 - 4CR 100** sono delle unità compatte di pompaggio formate da una elettropompa centrifuga multigirante 4CR 100 con integrato il regolatore di velocità (inverter) completo di sensore di pressione.
- Robuste e semplici da utilizzare, sono ideali per generare simultaneamente una pressione costante in tutti i rubinetti.
- Il regolatore di velocità integrato ha il raffreddamento ad acqua e un grado di protezione IP 65. Esso riceve una tensione alternata monofase ($230 \pm 10\% \text{ V} - 50/60 \text{ Hz}$) ed eroga una tensione di uscita alternata trifase che alimenta il motore della elettropompa con classe di rendimento IE3.
- Usura della elettropompa ridotta dato che gira ad una bassa velocità per gran parte della sua vita e viene avviata ed arrestata in modo progressivo.



RISPARMIO ENERGETICO

Notevole risparmio energetico in quanto alle basse portate è come avere in funzione una pompa di minore potenza.



PROTEZIONI

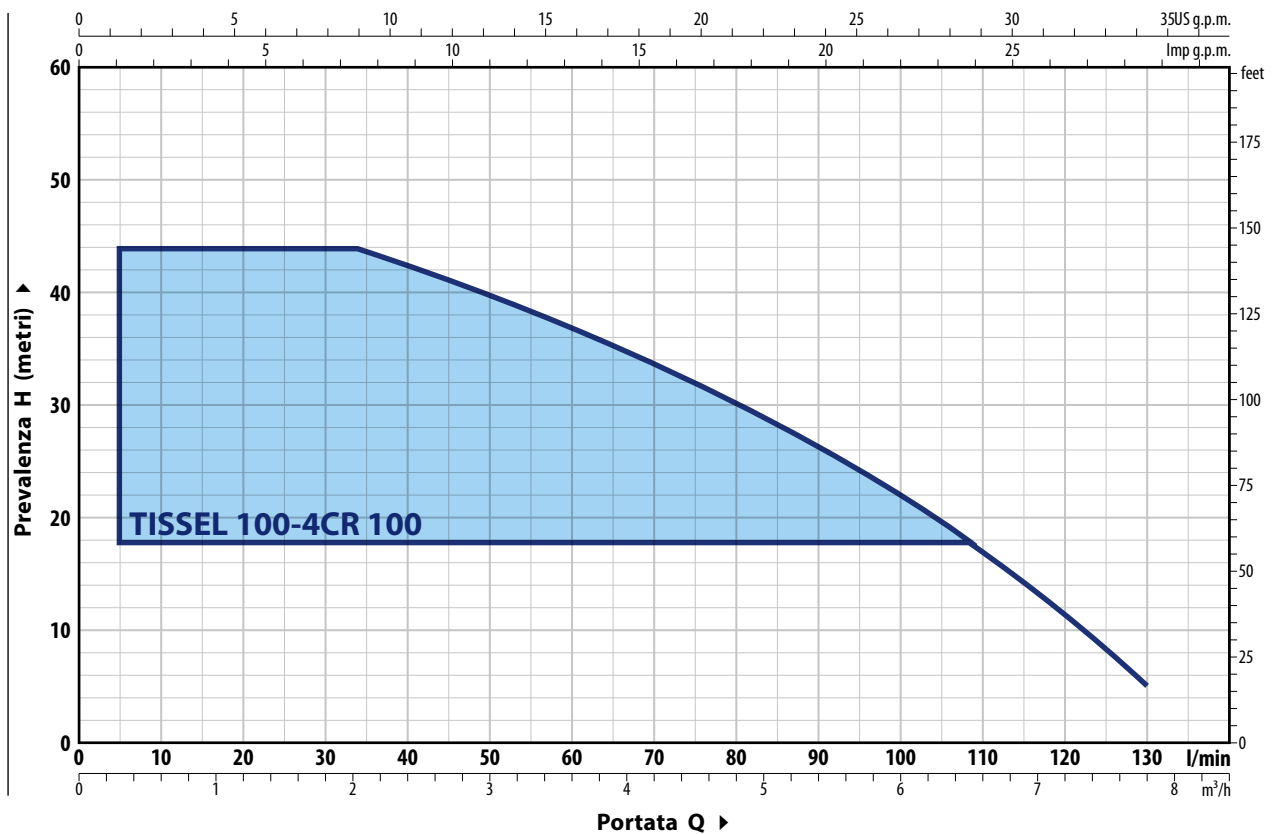
- Marcia a secco.
Arresta la pompa dopo pochi secondi ed effettua riavvii programmati nel tempo per verificare il ritorno dell'acqua.
- Marcia con pressione minore della minima impostata.
Arresta la pompa dopo pochi secondi (per esempio quando si ha una rottura di una tubazione).
- Correnti - tensioni - temperature.
Limita le correnti; allarma per tensioni fuori limite; protegge da sovratemperature e cortocircuito tra le fasi in uscita.

LIMITI D'IMPIEGO

- Altezza d'aspirazione manometrica fino a **7 m**
- Temperatura del liquido da **0 °C** fino a **+40 °C**
- Temperatura ambiente fino a **+40 °C**
- Pressione max nel corpo pompa **7 bar**
- Servizio continuo **S1**



CAMPO DI PRESTAZIONI



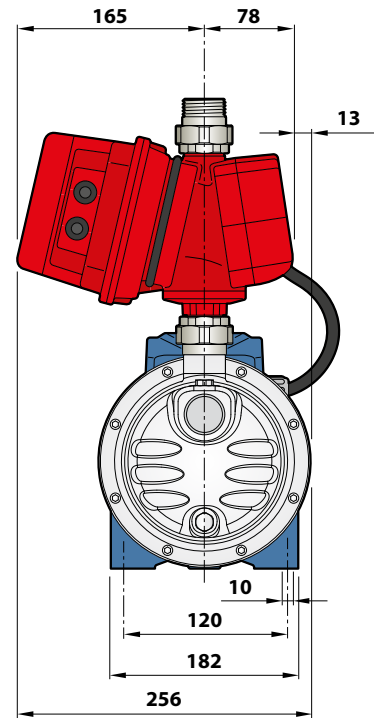
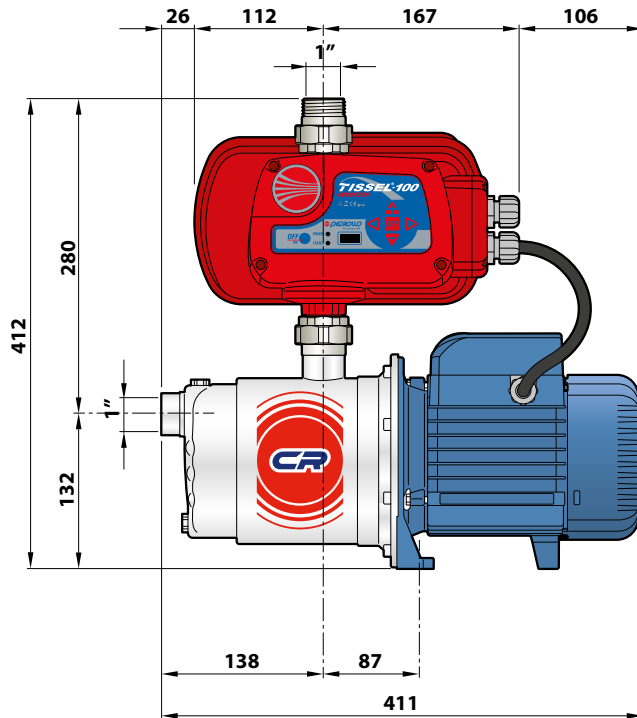
TIPO	POTENZA			PRESTAZIONI MAX		PRESTAZIONI (SET POINT REGOLABILE)					
	P2 kW	HP	▲	Q litri/min	H metri	Set Point Min		Set Point Taratura Std		Set Point Max	
Monofase						bar	litri/min	bar	litri/min	bar	litri/min
TS1-4CR 100	0.75	1.1	IE3	5 – 130	44 – 5	1.8	5 – 107	3.0	5 – 80	4.3	5 – 33

Q = Portata H = Prevalenza manometrica totale

Tolleranza delle curve di prestazione secondo EN ISO 9906 Grado 3B.

▲ Classe di rendimento del motore trifase (IEC 60034-30-1)

DIMENSIONI (mm)



Pedrollo S.p.A.

Via Enrico Fermi, 7
37047 San Bonifacio (Verona) Italy

tel. +39 045 6136311

fax +39 045 7614663

vendite@pedrollo.com - sales@pedrollo.com

www.pedrollo.com



TISSEL 100 - 5CR 100

ELETTROPOMPA CENTRIFUGA MULTIGIRANTE CON INVERTER

TISSEL 100 - 5CR 100

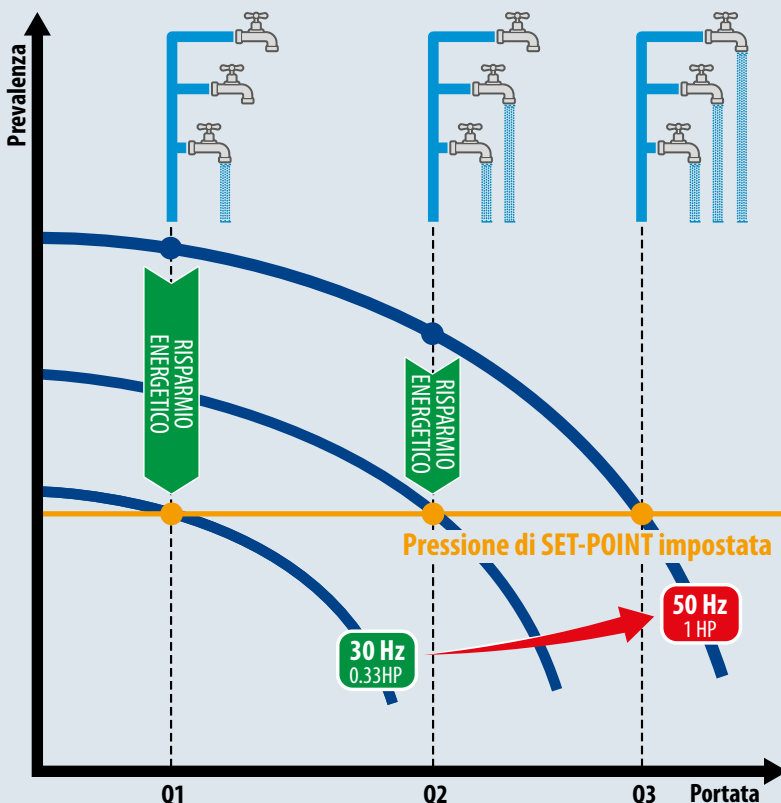
ELETTROPOMPA CENTRIFUGA MULTIGIRANTE CON INVERTER

- **TISSEL 100 - 5CR 100** sono delle unità compatte di pompaggio formate da una elettropompa centrifuga multigirante 5CR 100 con integrato il regolatore di velocità (inverter) completo di sensore di pressione.
- Robuste e semplici da utilizzare, sono ideali per generare simultaneamente una pressione costante in tutti i rubinetti.
- Il regolatore di velocità integrato ha il raffreddamento ad acqua e un grado di protezione IP 65. Esso riceve una tensione alternata monofase ($230 \pm 10\% V - 50/60 Hz$) ed eroga una tensione di uscita alternata trifase che alimenta il motore della elettropompa con classe di rendimento IE3.
- Usura della elettropompa ridotta dato che gira ad una bassa velocità per gran parte della sua vita e viene avviata ed arrestata in modo progressivo.



RISPARMIO ENERGETICO

Notevole risparmio energetico in quanto alle basse portate è come avere in funzione una pompa di minore potenza.



PROTEZIONI

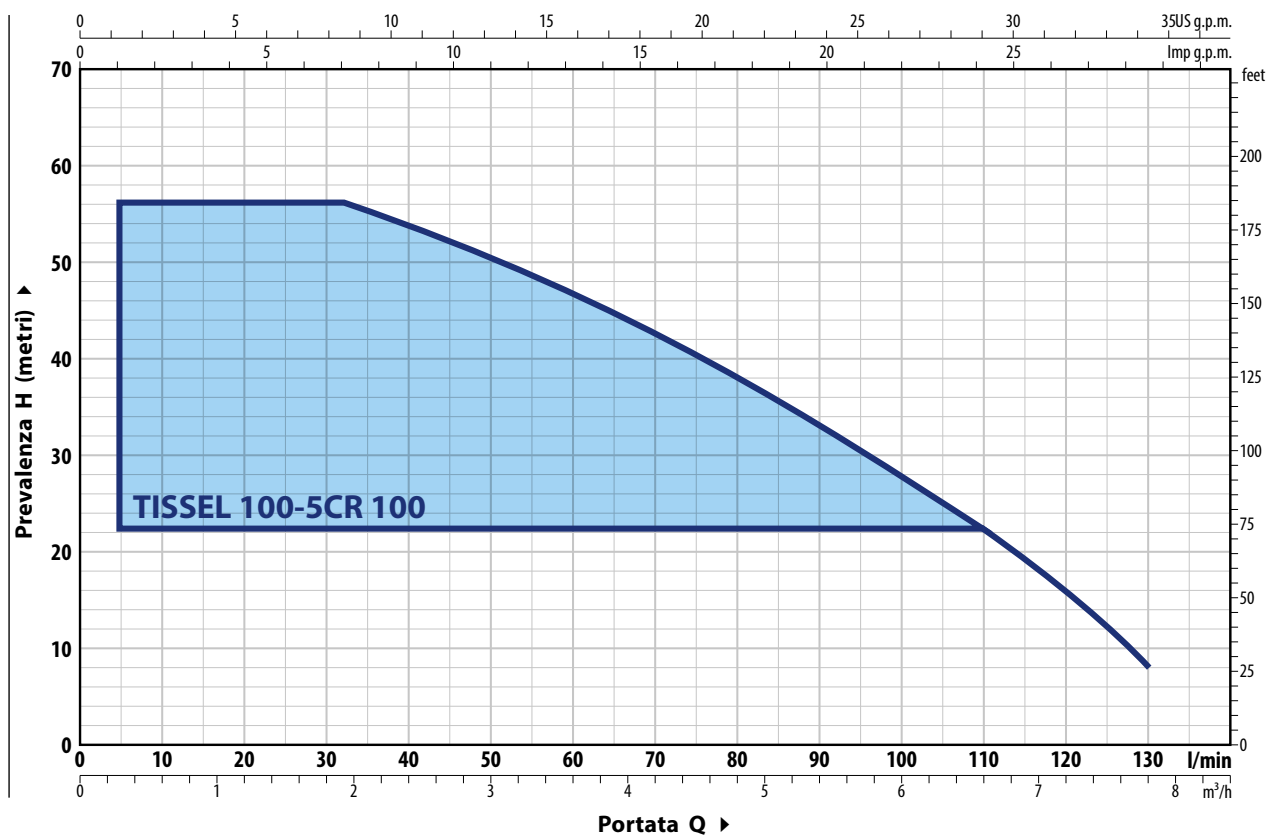
- Marcia a secco.
Arresta la pompa dopo pochi secondi ed effettua riavvii programmati nel tempo per verificare il ritorno dell'acqua.
- Marcia con pressione minore della minima impostata.
Arresta la pompa dopo pochi secondi (per esempio quando si ha una rottura di una tubazione).
- Correnti - tensioni - temperature.
Limita le correnti; allarma per tensioni fuori limite; protegge da sovratemperature e cortocircuito tra le fasi in uscita.

LIMITI D'IMPIEGO

- Altezza d'aspirazione manometrica fino a **7 m**
- Temperatura del liquido da **0 °C** fino a **+40 °C**
- Temperatura ambiente fino a **+40 °C**
- Pressione max nel corpo pompa **7 bar**
- Servizio continuo **S1**



CAMPO DI PRESTAZIONI



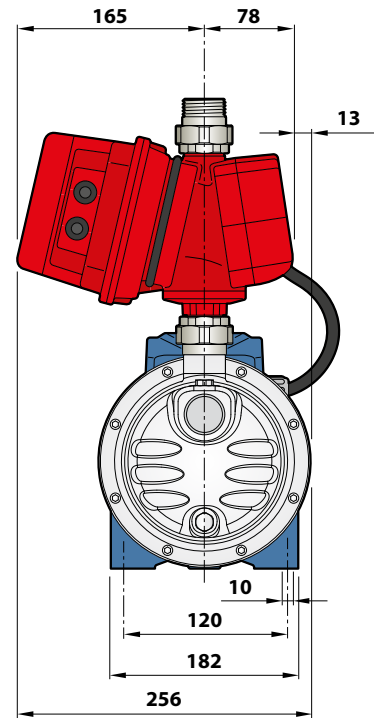
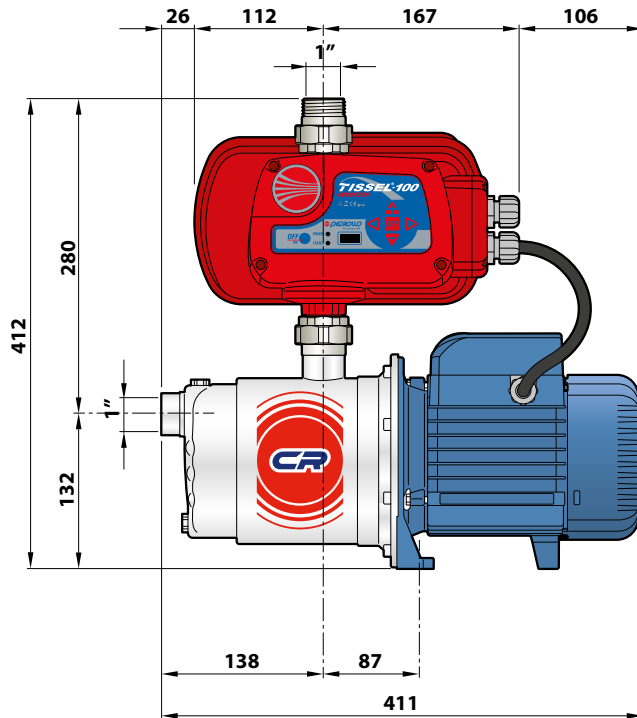
TIPO	POTENZA			PRESTAZIONI MAX		PRESTAZIONI (SET POINT REGOLABILE)					
	P2 kW	HP	▲	Q litri/min	H metri	Set Point Min		Set Point Taratura Std		Set Point Max	
Monofase						bar	litri/min	bar	litri/min	bar	litri/min
TS1-5CR 100	1.1	1.5	IE3	5 – 130	56 – 8	2.2	5 – 107	3.7	5 – 80	5.5	5 – 33

Q = Portata H = Prevalenza manometrica totale

Tolleranza delle curve di prestazione secondo EN ISO 9906 Grado 3B.

▲ Classe di rendimento del motore trifase (IEC 60034-30-1)

DIMENSIONI (mm)



Pedrollo S.p.A.

Via Enrico Fermi, 7
37047 San Bonifacio (Verona) Italy

tel. +39 045 6136311

fax +39 045 7614663

vendite@pedrollo.com - sales@pedrollo.com

www.pedrollo.com



TISSEL 100 - 2CP 25/130

ELETTROPOMPA CENTRIFUGA BIGIRANTE CON INVERTER

TISSEL 100 - 2CP 25/130

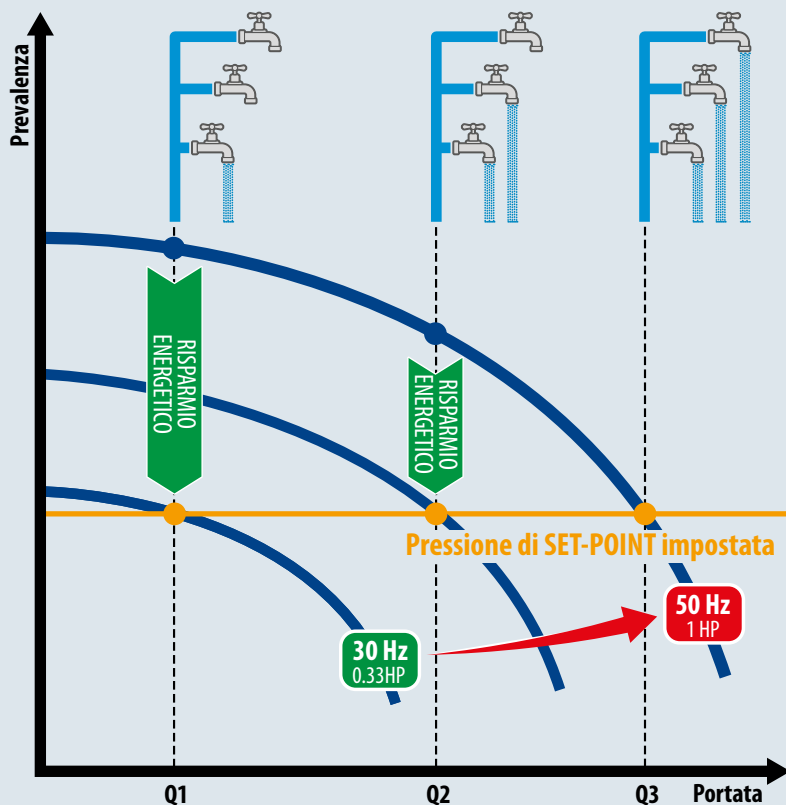
ELETTROPOMPA CENTRIFUGA BIGIRANTE CON INVERTER

- **TISSEL 100 - 2CP 25/130** sono delle unità compatte di pompaggio formate da una elettropompa centrifuga bigirante 2CP 25/130 con integrato il regolatore di velocità (inverter) completo di sensore di pressione.
- Robuste e semplici da utilizzare, sono ideali per generare simultaneamente una pressione costante in tutti i rubinetti.
- Il regolatore di velocità integrato ha il raffreddamento ad acqua e un grado di protezione IP 65. Esso riceve una tensione alternata monofase ($230 \pm 10\% V - 50/60 Hz$) ed eroga una tensione di uscita alternata trifase che alimenta il motore della elettropompa con classe di rendimento IE3.
- Usura della elettropompa ridotta dato che gira ad una bassa velocità per gran parte della sua vita e viene avviata ed arrestata in modo progressivo.



RISPARMIO ENERGETICO

Notevole risparmio energetico in quanto alle basse portate è come avere in funzione una pompa di minore potenza.



PROTEZIONI

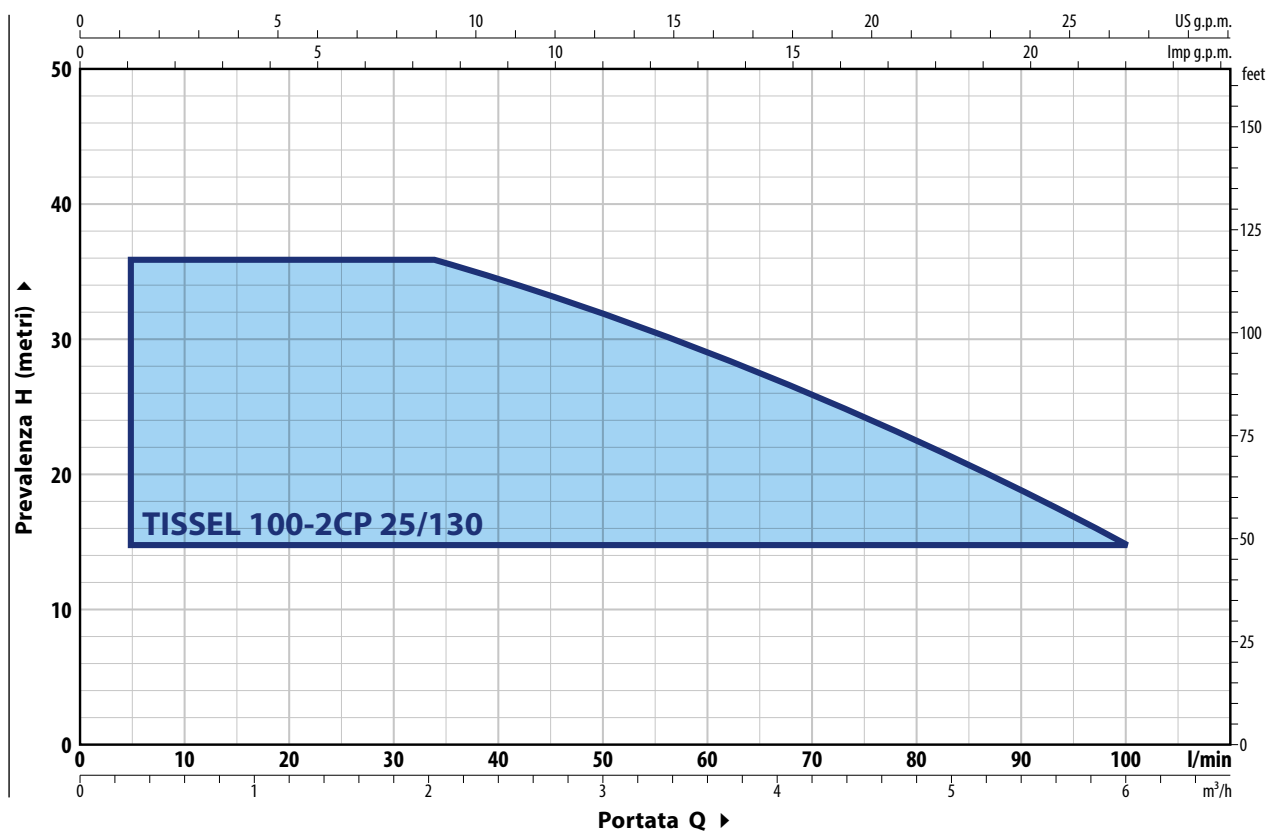
- Marcia a secco.
Arresta la pompa dopo pochi secondi ed effettua riavvii programmati nel tempo per verificare il ritorno dell'acqua.
- Marcia con pressione minore della minima impostata.
Arresta la pompa dopo pochi secondi (per esempio quando si ha una rottura di una tubazione).
- Correnti - tensioni - temperature.
Limita le correnti; allarma per tensioni fuori limite; protegge da sovratemperature e cortocircuito tra le fasi in uscita.

LIMITI D'IMPIEGO

- Altezza d'aspirazione manometrica fino a **7 m**
- Temperatura del liquido da **0 °C** fino a **+55 °C**
- Temperatura ambiente fino a **+40 °C**
- Pressione max nel corpo pompa **6 bar**
- Servizio continuo **S1**



CAMPO DI PRESTAZIONI



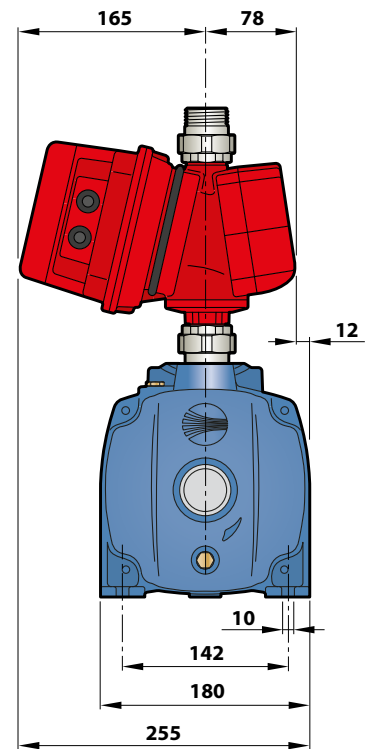
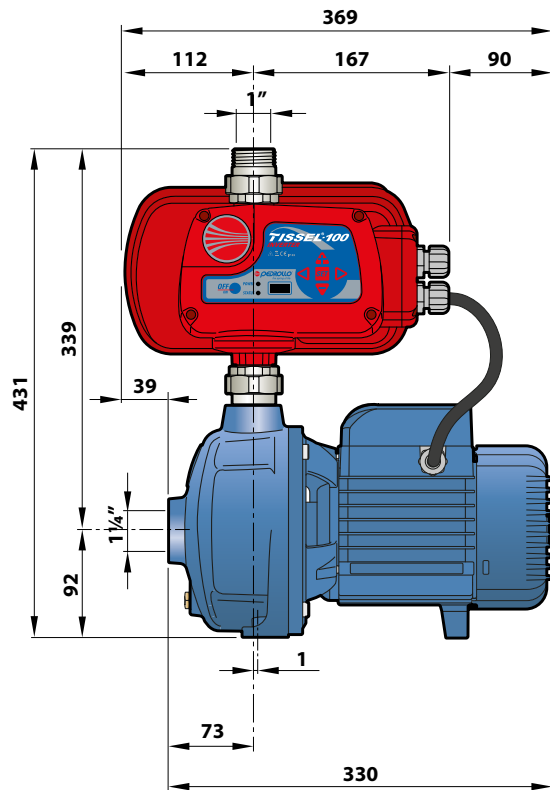
TIPO	POTENZA			PRESTAZIONI MAX		PRESTAZIONI (SET POINT REGOLABILE)					
	P2 kW	HP	▲	Q litri/min	H metri	Set Point Min		Set Point Taratura Std		Set Point Max	
Monofase						bar	litri/min	bar	litri/min	bar	litri/min
TS1-2CP 25/130	0.75	1	IE3	20 – 100	36 – 15	1.5	5 – 100	2.5	5 – 67	3.5	5 – 34

Q = Portata H = Prevalenza manometrica totale

Tolleranza delle curve di prestazione secondo EN ISO 9906 Grado 3B.

▲ Classe di rendimento del motore trifase (IEC 60034-30-1)

DIMENSIONI (mm)



Pedrollo S.p.A.

Via Enrico Fermi, 7
37047 San Bonifacio (Verona) Italy

tel. +39 045 6136311

fax +39 045 7614663

vendite@pedrollo.com - sales@pedrollo.com

www.pedrollo.com



TISSEL 100 - 2CP

ELETTROPOMPE CENTRIFUGHE BIGIRANTI CON INVERTER

TISSEL 100 - 2CP

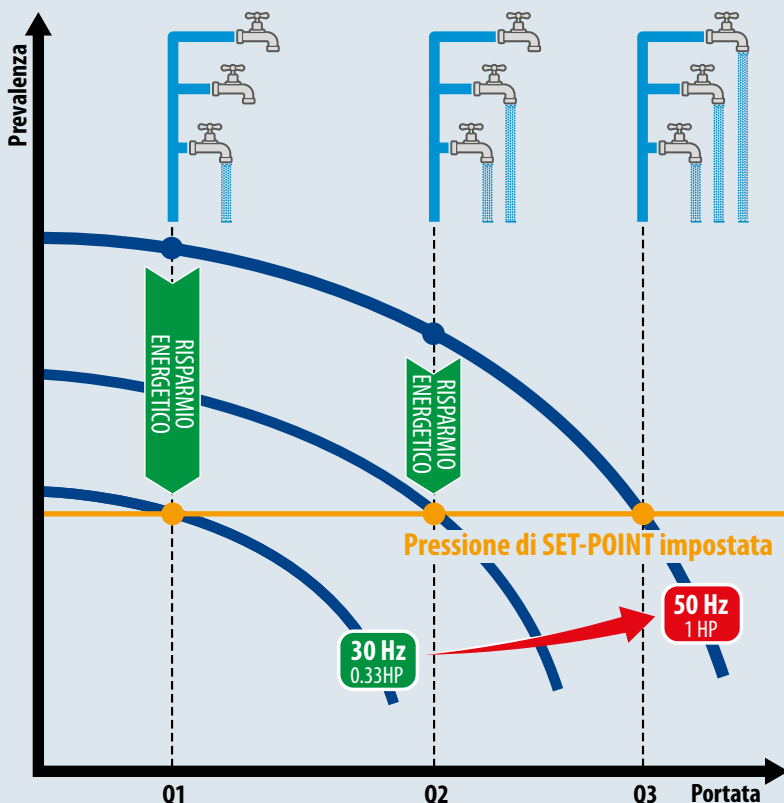
ELETTROPOMPE CENTRIFUGHE BIGIRANTI CON INVERTER

- **TISSEL 100 - 2CP** sono delle unità compatte di pompaggio formate da una elettropompa centrifuga bigirante 2CP con integrato il regolatore di velocità (inverter) completo di sensore di pressione.
- Robuste e semplici da utilizzare, sono ideali per generare simultaneamente una pressione costante in tutti i rubinetti.
- Il regolatore di velocità integrato ha il raffreddamento ad acqua e un grado di protezione IP 65. Esso riceve una tensione alternata monofase ($230 \pm 10\% \text{ V} - 50/60 \text{ Hz}$) ed eroga una tensione di uscita alternata trifase che alimenta il motore della elettropompa con classe di rendimento IE3.
- Usura della elettropompa ridotta dato che gira ad una bassa velocità per gran parte della sua vita e viene avviata ed arrestata in modo progressivo.



RISPARMIO ENERGETICO

Notevole risparmio energetico in quanto alle basse portate è come avere in funzione una pompa di minore potenza.



PROTEZIONI

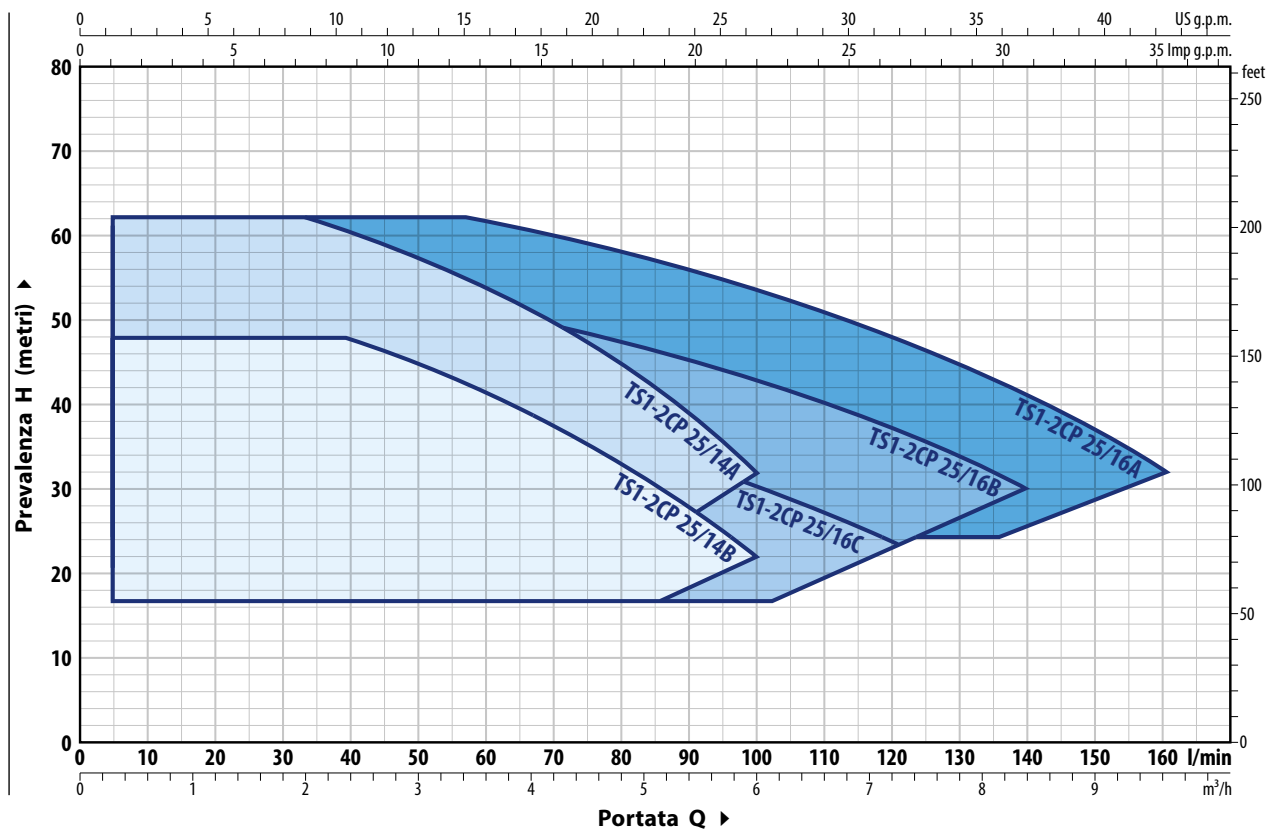
- **Marcia a secco**
Arresta la pompa dopo pochi secondi ed effettua riavvii programmati nel tempo per verificare il ritorno dell'acqua.
- **Marcia con pressione minore della minima impostata**
Arresta la pompa dopo pochi secondi (per esempio quando si ha una rottura di una tubazione).
- **Correnti - tensioni - temperature**
Limita le correnti; allarma per tensioni fuori limite; protegge da sovratemperature e cortocircuito tra le fasi in uscita.

LIMITI D'IMPIEGO

- Altezza d'aspirazione manometrica fino a **7 m**
- Temperatura del liquido da **0 °C** fino a **+55 °C**
- Temperatura ambiente fino a **+40 °C**
- Pressione max nel corpo pompa **9 bar**
- Servizio continuo **S1**



CAMPO DI PRESTAZIONI



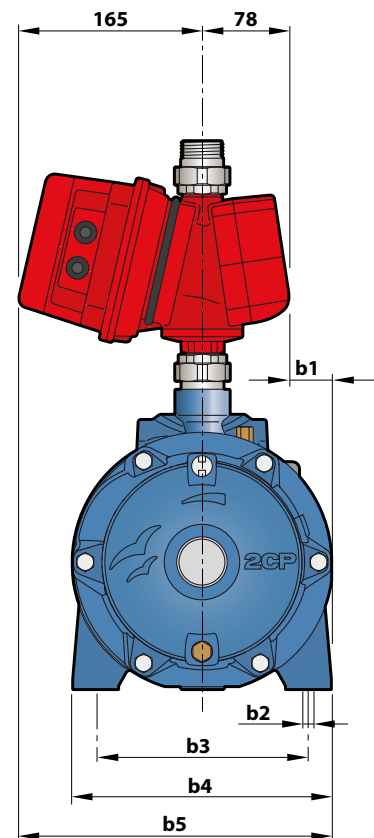
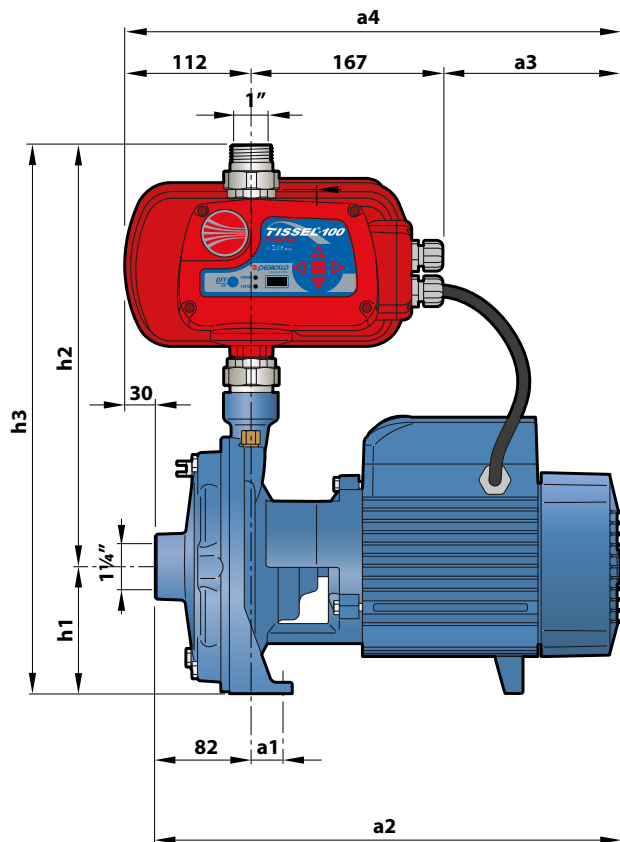
TIPO	POTENZA		▲	PRESTAZIONI MAX		PRESTAZIONI (SET POINT REGOLABILE)					
	P2 kW	HP		Q litri/min	H metri	Set Point Min		Set Point Taratura Std		Set Point Max	
Monofase						bar	litri/min	bar	litri/min	bar	litri/min
TS1-2CP 25/14B	1.1	1.5	IE3	5 – 100	48 – 22	1.90	5 – 92	3.60	5 – 70	4.70	5 – 35
TS1-2CP 25/14A	1.5	2		5 – 100	61 – 32	2.40	5 – 85	4.80	5 – 70	6.00	5 – 35
TS1-2CP 25/16C	1.1	1.5		5 – 120	41 – 24	1.70	5 – 100	3.20	5 – 85	4.00	5 – 52
TS1-2CP 25/16B	1.5	2		5 – 140	52 – 30	2.00	5 – 110	4.10	5 – 100	5.10	5 – 52
TS1-2CP 25/16A	2.2	3		5 – 160	62 – 32	2.40	5 – 135	4.80	5 – 115	6.10	5 – 52

Q = Portata H = Prevalenza manometrica totale

Tolleranza delle curve di prestazione secondo EN ISO 9906 Grado 3B.

▲ Classe di rendimento del motore trifase (IEC 60034-30-1)

DIMENSIONI (mm)



TIPO	a1	a2	a3	a4	b1	b2	b3	b4	b5	h1	h2	h3
TS1-2CP 25/14B	17	404	155	434	22	10	162	200	265	93	360	453
TS1-2CP 25/14A	26	404	155	434	34	11	185	225	278	110	381	491
TS1-2CP 25/16C	17	404	155	434	22	10	162	200	265	93	360	453
TS1-2CP 25/16B	26	404	155	434	34	11	185	225	278	110	381	491
TS1-2CP 25/16A	26	424	175	454	34	11	185	225	278	110	381	491

Pedrollo S.p.A.

Via Enrico Fermi, 7
 37047 San Bonifacio (Verona) Italy

tel. +39 045 6136311

fax +39 045 7614663

vendite@pedrollo.com - sales@pedrollo.com

www.pedrollo.com